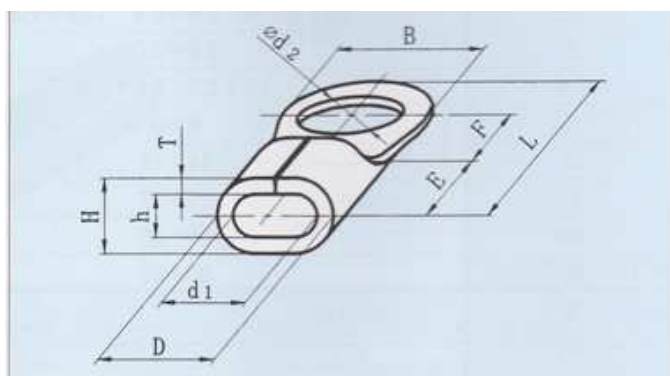


平角銅線専用圧着端子 <K形>



RoHS指令対応品

呼び (K端子)	各部の寸法(mm)										適合電線	適合工具	適合ダイス (Kダイス)	一箱入数
	d2	B	L	F	E	D	d1	H	h	T				
K8-5	5.3	12.0	23.5	9.2	8.3	8.3	5.9	5.0	2.6	1.2	2×4 2×5	REC-60G 9H-60	K8用	400
K8-6	6.4													
K14-S5	5.3	10.0	28.5	13.5	10.0	10.8	7.8	6.0	3.0	1.5	2×6 2×7	REC-60G 9H-60	K14用	200
K14-S6	6.4													
K14-S8	8.4													
K14-5	5.3	12.0	29.5											
K14-6	6.4													
K22-5	5.3	16.5	33.4	13.8	11.4	13.2	9.6	8.5	4.9	1.8	2×8 2×9 3×8	REC-60G 9H-60	K22用	100
K22-6	6.4													
K22-8	8.4													
K22-S10	10.5													
K38-6	6.4	22.0	42.0	18.0	13.0	16.0	12.3	8.7	5.0	1.8	3×8 3×9 3×10 3× 11	REC-60G 9H-60	K38用	50
K38-8	8.4													
K38-10	10.5													
K38-12	13													

●上記以外のサイズもご相談ください。

●K端子以外の通常端子も多種多様取り揃えてありますので弊社カタログおよびホームページをご覧ください